



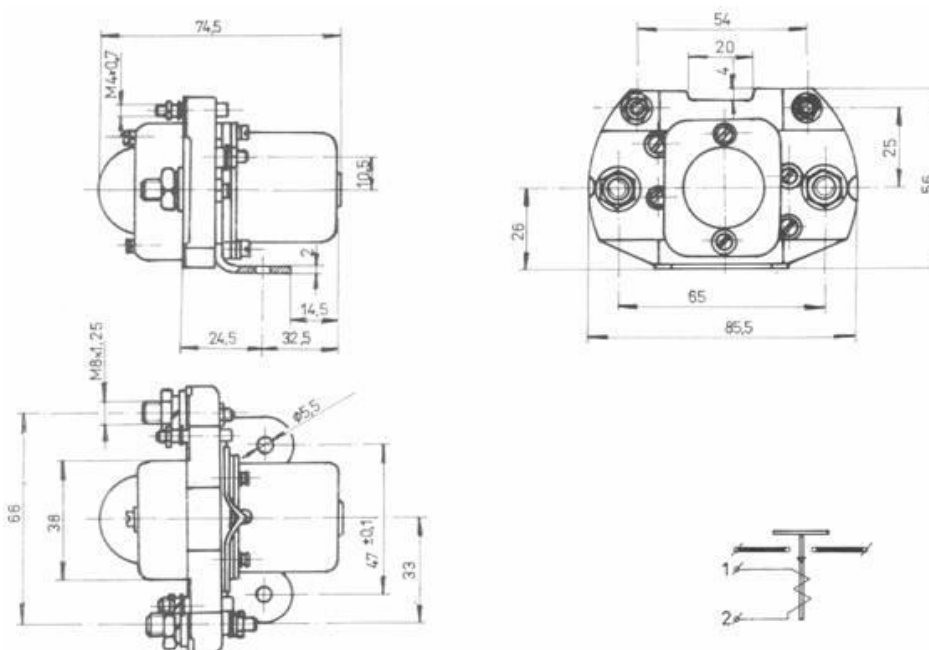
## STYKAČ 200 A

typ 9443 410

Stykač 200 A je určen pro dálkové ovládání elektrického obvodu žhavicích svíček spalovacích motorů.

Jmenovité napětí	12 V
Jmenovitý proud max.	200 A
Proud ve vinutí max.	2,5 A
Doba sepnutí	5 min.
Hmotnost max.	0,45 kg

Cenová nabídka na vyžádání – e-mail: [spd@spd-km.cz](mailto:spd@spd-km.cz)



**SPD Kroměříž a.s.**

Kaplanova 1852/1e

767 01 Kroměříž

IČO: 25571877

DIČ: CZ25571877

Společnost je zapsána v obchodním rejstříku vedeném u Krajského obchodního soudu v Brně, oddíl B, vložka 3047.