



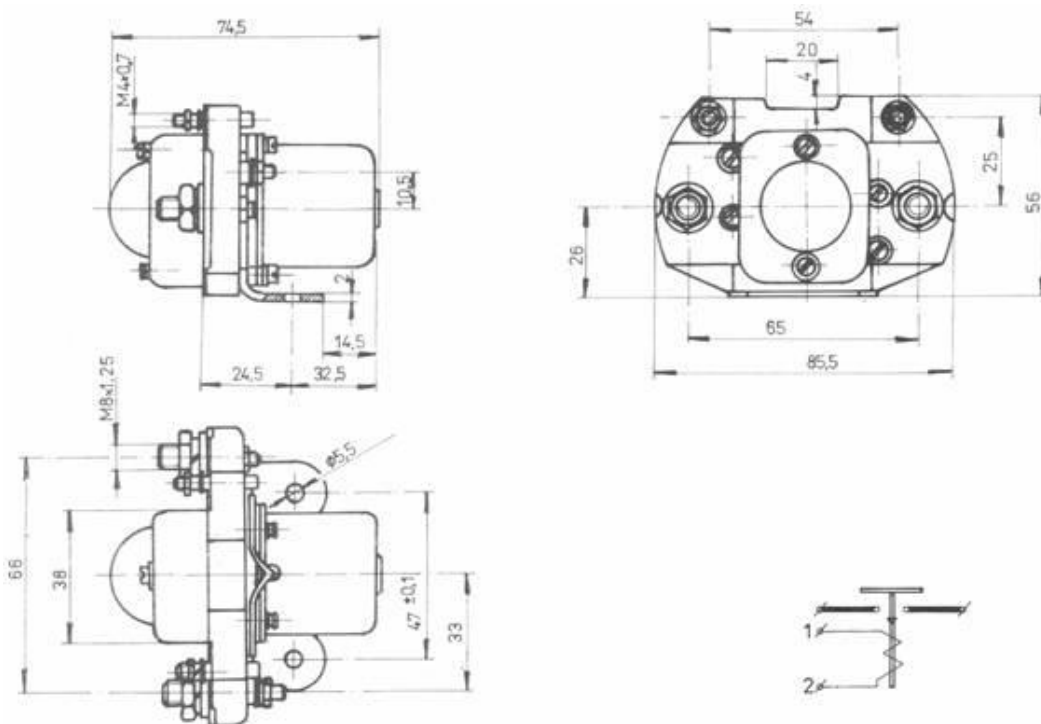
STYKAČ 200 A

typ 9443 400

Elektromagnetický stykač 200 A je určen pro dálkové spínání a vypínání elektrického obvodu žhavicích svíček spalovacích motorů v obvodu stejnosměrného proudu s jmenovitým napětím 24V.

Jmenovité napětí	24 V
Jmenovitý proud max.	200 A
Proud ve vinutí max.	1,9 A
Doba sepnutí	150 sek.
Hmotnost max.	0,45 kg

Cenová nabídka na vyžádání – e-mail: spd@spd-km.cz



SPD Kroměříž a.s.

Kaplanova 1852/1e

767 01 Kroměříž

IČO: 25571877

DIČ: CZ25571877

Společnost je zapsána v obchodním rejstříku vedeném u Krajského obchodního soudu v Brně, oddíl B, vložka 3047.