

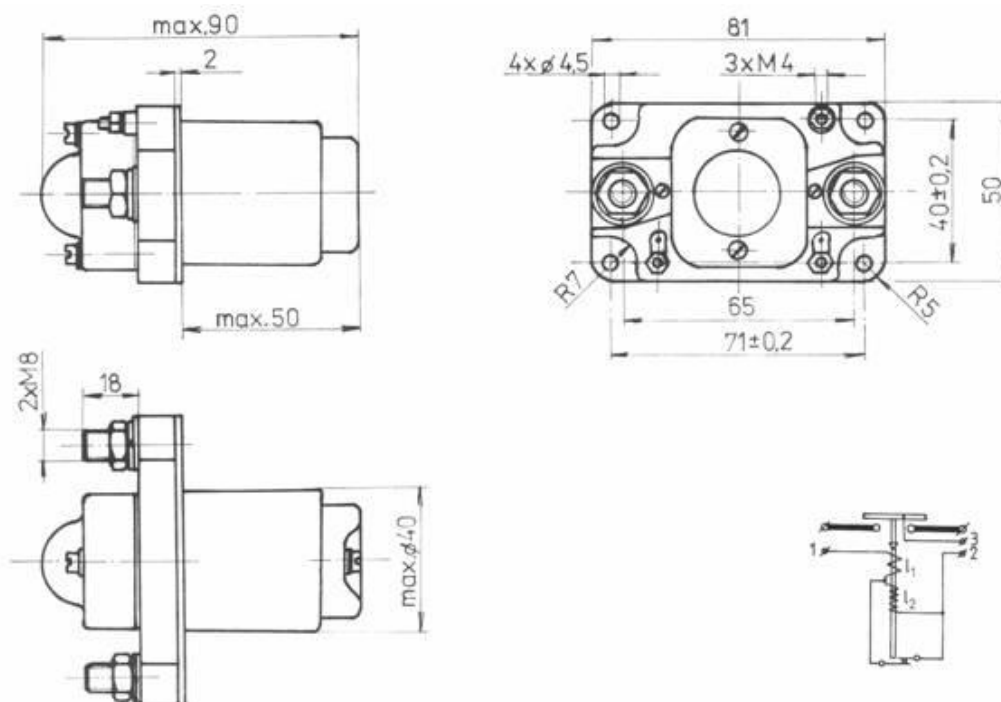
STYKAČ S 200

typ 9443 330

Elektromagnetický stykač S-200 je určen pro dálkové spínání a vypínání spotřebičů elektrické energie v obvodech stejnosměrného proudu o napětí do 30V.

Jmenovité napětí	27 V
Jmenovitý proud	200 A
Proud ve vinutí	0,5 A
Spínací proud max.	5 A
Pracovní režim	dlouhodobý
Hmotnost max.	0,55 kg

Cenová nabídka na vyžádání – e-mail: spd@spd-km.cz



SPD Kroměříž a.s.

Kaplanova 1852/1e
767 01 Kroměříž

IČO: 25571877
DIČ: CZ25571877

Společnost je zapsána v obchodním rejstříku vedeném u Krajského obchodního soudu v Brně, oddíl B, vložka 3047.