

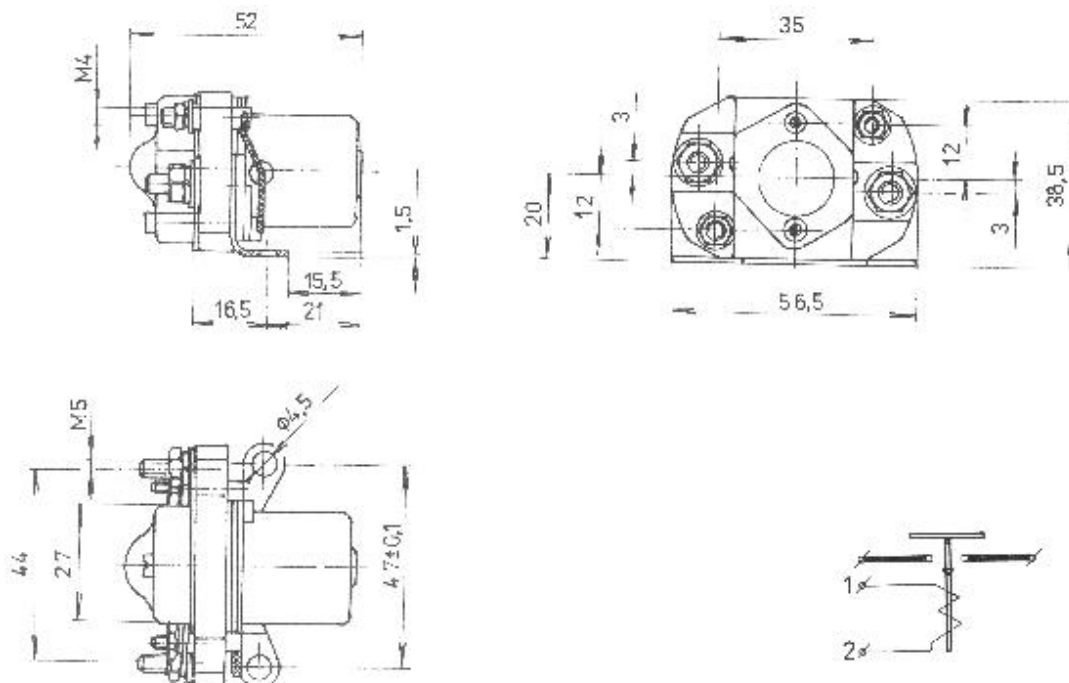
STYKAČ KM 50 C

typ 9443 151

Elektromagnetický stykač je určen pro dálkové ovládání spotřebičů elektrické energie stejnosměrného proudu do 50A v elektrických systémech a o napětí do 30 V.

Jmenovité napětí	27 V
Jmenovitý proud	50 A
Proud zapnutého vinutí	Max. 0,4 A
Pracovní režim	dlouhodobý
Hmotnost max.	0,25 kg

Cenová nabídka na vyžádání – e-mail: spd@spd-km.cz



SPD Kroměříž a.s.

Kaplanova 1852/1e

767 01 Kroměříž

IČO: 25571877

DIČ: CZ25571877

Společnost je zapsána v obchodním rejstříku vedeném u Krajského obchodního soudu v Brně, oddíl B, vložka 3047.