



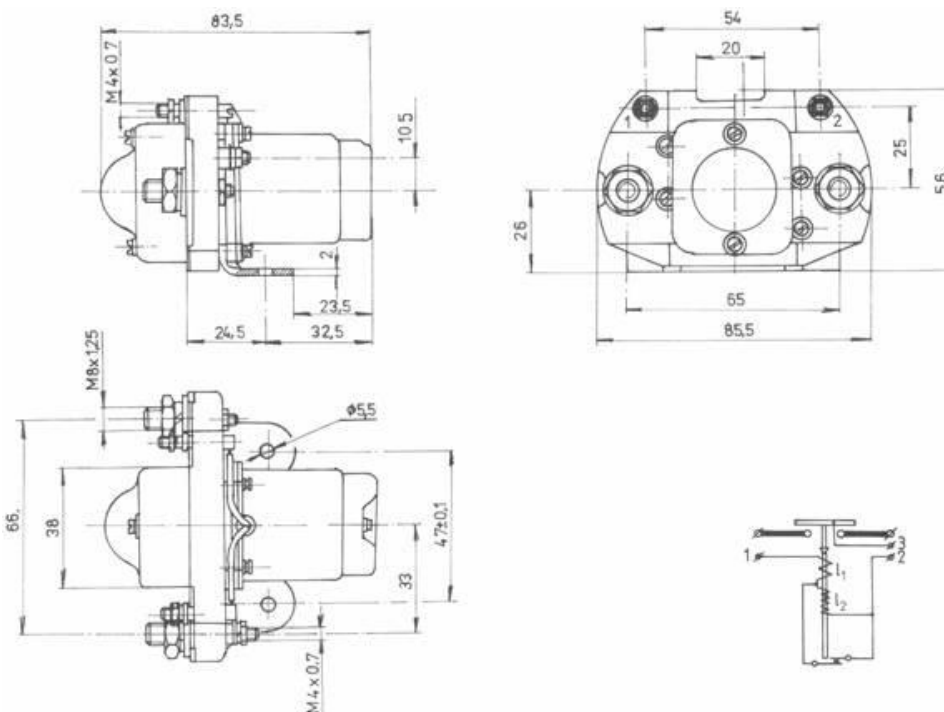
STYKAČ KM 200 D

typ 9443 090

Elektromagnetický stykač s vinutím pro dlouhodobou zátěž je určen pro dálkové ovládání spotřebičů elektrické energie stejnosměrného proudu v elektrických systémech o napětí do 30 V.

Jmenovité napětí	27 V
Jmenovitý proud	200 A
Proud zapnutého vinutí	Max. 0,5 A
Pracovní režim	dlouhodobý
Hmotnost max.	0,50 kg

Cenová nabídka na vyžádání – e-mail: spd@spd-km.cz



SPD Kroměříž a.s.

Kaplanova 1852/1e

767 01 Kroměříž

IČO: 25571877

DIČ: CZ25571877

Společnost je zapsána v obchodním rejstříku vedeném u Krajského obchodního soudu v Brně, oddíl B, vložka 3047.