



SPOUŠTĚČ 28V-1,5KW LUN 2253

typ 9192.270

Spouštěč je proveden jako sériový dvupólový stroj s excentricky uloženým rotorem a jediným vyjádřeným pólem a jednou cívkou. Je určen pro spouštění leteckého motoru. Připojení spouštěče k motoru je provedeno pomocí speciální převodové skříně. Spouštěč se provádí jako levotočivý. Směr točení se rozumí při pohledu na spouštěč ze strany náhonu.

Jmenovité napětí	28 V
Jmenovitý výkon při napětí 20V	1,1kW
Jmenovitý moment	1,75 Nm
Otáčky při jmenovitém momentu (20V)	6 000 min. ⁻¹
Směr otáčení	levotočivý
Záběrový moment při napětí 15V	4,9 Nm
Zkratový proud	370 A
Pracovní teplota	-40° až +60°C
Hmotnost max.	3 kg
Typové schválení k leteckému provozu	S-57-01/17-79
Vyzkoušen podle technických podmínek	TPF 02-0902-63

Cenová nabídka na vyžádání – e-mail: spd@spd-km.cz

SPD Kroměříž a.s.

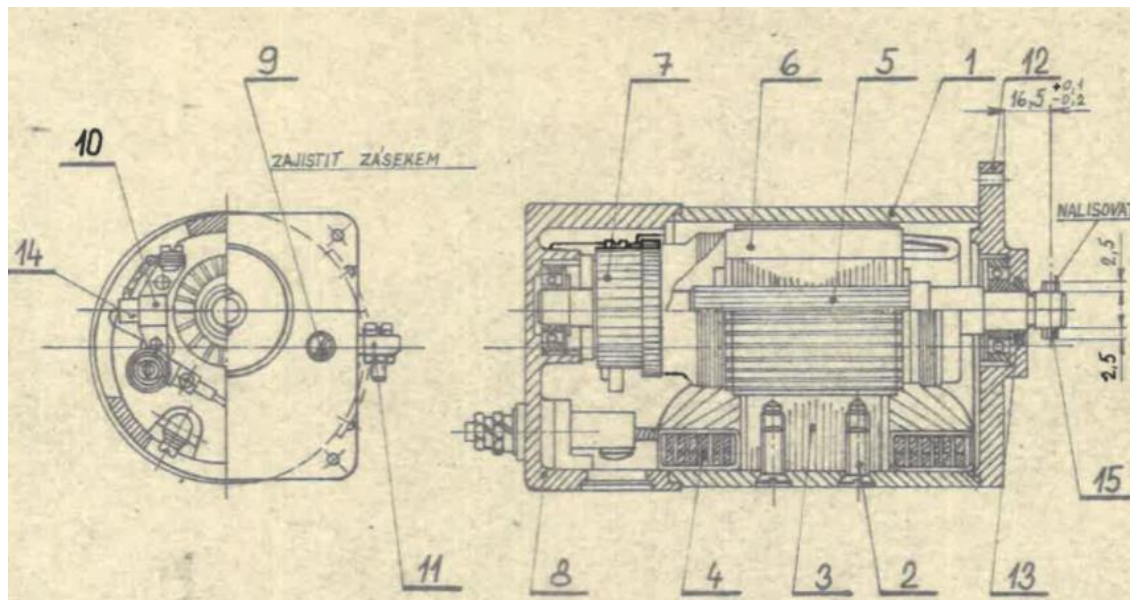
Kaplanova 1852/1e
767 01 Kroměříž

IČO: 25571877

DIČ: CZ25571877

Společnost je zapsána v obchodním rejstříku vedeném u Krajského obchodního soudu v Brně, oddíl B, vložka 3047.

NÁHRADNÍ DÍLY LUN 2253



číslo výkresu	název dílu
8001.390	Stator sestavený
8004.560	Kolektorové víko sestavené
8003.370	Rotor
8480.650	Uhlík
8480.660	Uhlík
8312.370	Břemenové víko
0301.120	Šroub
1200.630	Unášecí kolík
4800.170	Pružina uhlíku
5215.410	Krycí pás
8474.470	Komůrka uhlíku
8474.480	Komůrka uhlíku
7401.380	Isolační vložka
7213.530	Isolační vložka
4334.120	Isolační trubička
8310.320	Kolektorové víko
324137052	Kuličkové ložisko E12-P6 (66012 nebo L 6012)
324137042	Kuličkové ložisko E10-P6

SPD Kroměříž a.s.

Kaplanova 1852/1e

767 01 Kroměříž

IČO: 25571877

DIČ: CZ25571877

Společnost je zapsána v obchodním rejstříku vedeném u Krajského obchodního soudu v Brně, oddíl B, vložka 3047.